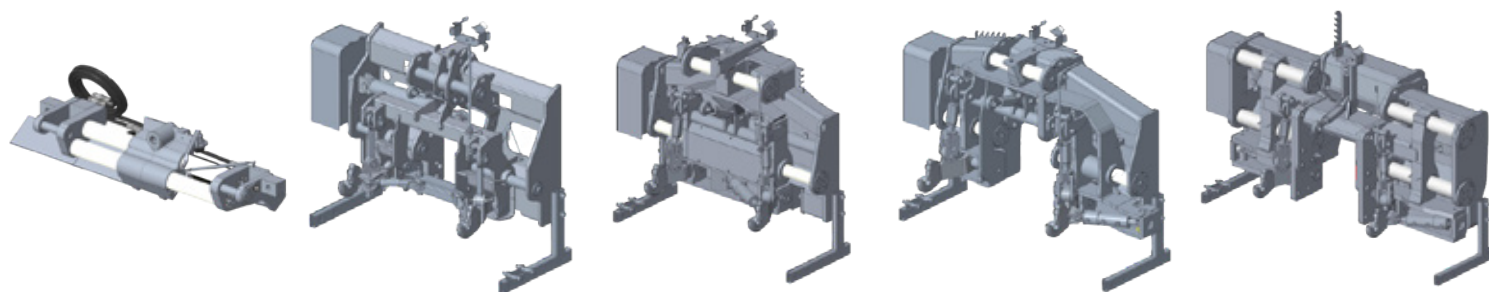


# DynaTrac®

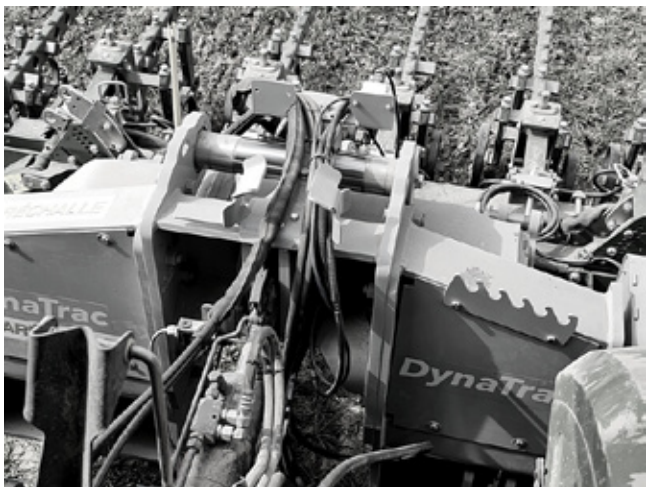
Une gamme complète d'interfaces de guidage de précision !



Expert de la liaison tracteur-outil



# POURQUOI DYNATRAC ?



↳ Laforge propose une interface garantissant un positionnement répétable et précis de l'outil, quelle que soit l'opération effectuée

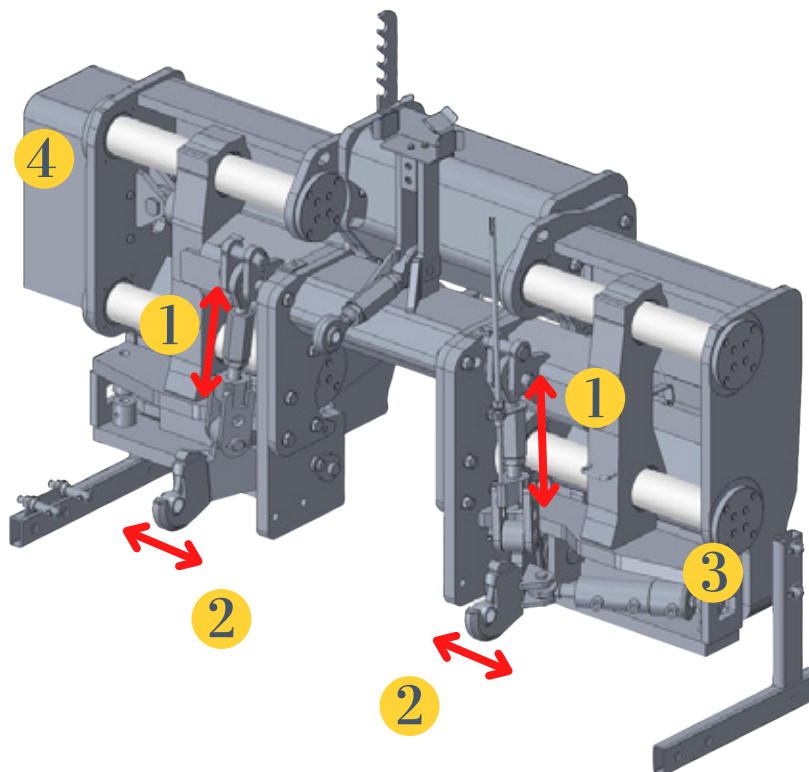
↳ Les agriculteurs profitent des gains permis par l'agriculture de précision avec l'ensemble des outils déjà présents sur l'exploitation

## Bénéfices de l'interface

- Rendements accrus
- Productivité améliorée
- Economies de fonctionnement
- Réduction de la fatigue de l'opérateur
- Réduction des intrants en éliminant les redondances d'engrais, semis, produits phytos et travail du sol

# Ce qui rend les DynaTrac 3-point universels et efficaces ?

Les DynaTrac 3-point ont un design exclusif qui reproduit toutes les fonctionnalités d'un relevage arrière de tracteur. Cela leur permet de positionner l'outil facilement, précisément et avec répétabilité en suivant les instructions du système de guidage.



## 1 Flottant vertical



- La fonction flottante du DynaTrac permet à l'outil de suivre les contours du terrain.
- Le poids de l'interface reste sur le tracteur : améliore la traction et réduit le patinage.
- L'outil ne porte pas le poids de l'interface : facilite le guidage.

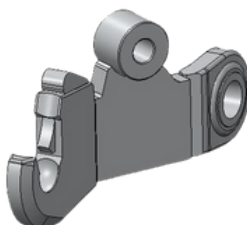
## 3 Vérins de contrôle du débattement latéral



- Flottant pour utilisation avec outils 3-point.
- Verrouillage pour le transport et utilisation avec outils 2-point ou traînés.
- Piloté(s) avec les séquences automatiques du tracteur.
- Pour Compact : verrouillage par un axe

## 2

Bras montés sur pivot  
(débattement latéral libre)



Déconnecte le mouvement de l'outil de celui du tracteur (système breveté) :

- Evite les contraintes latérales sur l'outil → pas de dégât sur l'outil ni de blocage de l'outil dans le sol.
- Suivi parfait de l'outil : les corrections de position du tracteur n'impactent pas l'outil et inversement.

## 4

Capteur de position



- Informe l'unité de commande (Guidage GPS ou Camera) de la position du DynaTrac

# Comment guider un DynaTrac ?

## Guidage GPS

*Utilisable en toutes conditions*

- Performant : *précision du travail garantie à chaque étape de la culture*
- Rentable : *une seule fonction de guidage nécessaire !*
- Binage optimisé : *dépasse les limites du guidage caméra → la culture n'a pas besoin d'être visible*



## Guidage CAMERA

*Utilisable sur toutes parcelles en post-levée*

- Universel : compatible avec toute marque de bineuse
- Rentable : une seule fonction de guidage pour plusieurs bineuses
- Performant : pas d'interférence entre les mouvements du tracteur et de la bineuse
- Evolutif: passage en guidage GPS une fois les limites du guidage caméra atteintes



## Guidage Ultrason

*Utilisable lorsqu'une forme est disponible*

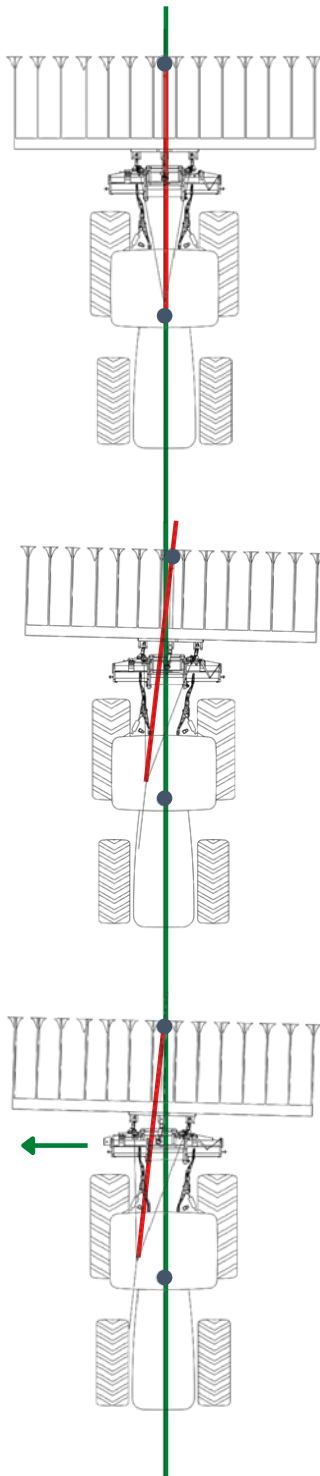
- Universel : compatible avec tous les types d'outils et utilise des capteurs à ultrasons pour contrôler la position des outils.
- Rentable : une seule solution de guidage pour plusieurs opérations au cours d'une saison. S'intègre via le tracteur ISO VT.
- Efficace : fonctionne dans des conditions avec au minimum 8 centimètres de différentiel.



# Principe de fonctionnement du DynaTrac

Assure un suivi parfait de la ligne A-B du tracteur en guidage GPS, tout en respectant la ligne naturelle de traction de l'outil.

ANTENNE ●  
LIGNE A-B —  
LIGNE DE TRACTION —  
Déplacement DynaTrac ←



## ETAPE 1

Traction alignée :

L'outil suit la même ligne A-B que le tracteur

## ETAPE 2

L'outil se déporte par rapport à la ligne A-B

La ligne de traction naturelle forme un angle avec la direction de déplacement

## ETAPE 3

Le DynaTrac se déporte latéralement pour centrer l'outil sur la ligne A-B tout en conservant la ligne de traction naturelle sans contrainte latérale



“ Avec DynaTrac mon guidage d'outil n'interfère pas avec le guidage du tracteur. ”

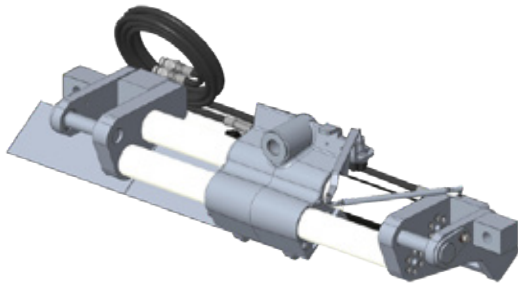
Utilisateur du DynaTrac



Le DynaTrac CLASSIC est dédié au guidage des outils traînés ou semi-portés.

- Accroît la précision lors des opérations de strip-till, semis, etc.
- Facilite la pulvérisation et la récolte en utilisant des lignes A - B précises et régulières.
- Augmente l'efficacité et le confort de l'opérateur : la précision permet d'aller plus vite, plus longtemps !

Il corrige la position de l'outil sur le plat et dans des pentes allant jusqu'à 12%.



Capacité de correction	50 cm
Compatibilité prise de force	Non
Puissance tracteur maximale	400 CV
Attelage côté tracteur / outil	Cat. 3W / 4N



# CLASSIC

Remplace l'attelage 2-point d'origine pour les semoirs :

- John Deere NT
- White / Case IH 1250 et 2150



Reçoit une large gamme d'adaptateurs pour :

Assurer la compatibilité avec une grande variété d'outils traînés (strip-till, semoir, etc.)



“ Super précis ! Elimine les écarts entre passages : je n'ai aucun problème à passer avec une barre de coupe de maïs de 12 rangs après un semoir de 16 rangs car les rangs sont uniformément espacés. ”

Utilisateur du DynaTrac CLASSIC



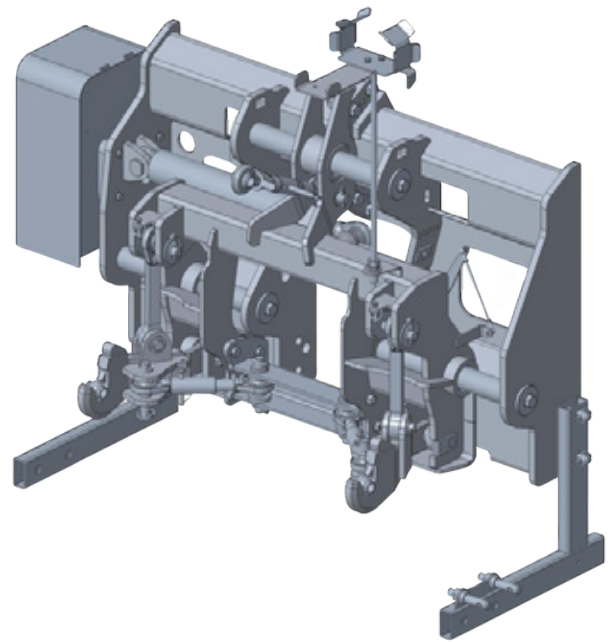
## Une gamme complète d'

### **COMPACT**

Le *DynaTrac COMPACT* est la version optimisée pour les outils portés jusqu'à 1500 kg.

Il est adapté pour tout type de travail et plus particulièrement pour le binage et les cultures légumières.

Il corrige la position des outils portés sur le plat et dans des pentes allant jusqu'à 15% !



Capacité de correction	30 cm
Compatibilité prise de force	Oui
Charge d'outil maximale	1 800 kg
Attelage côté tracteur / outil	Cat. 2



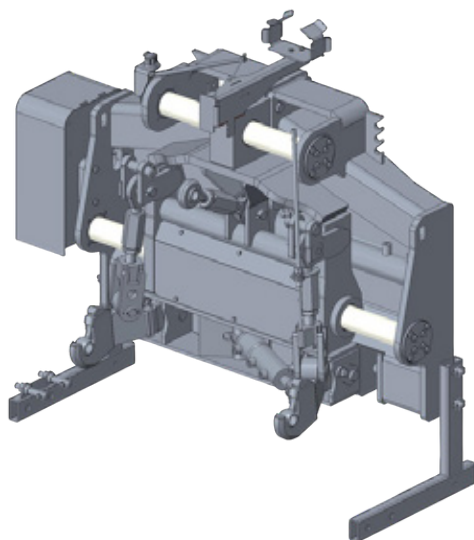
“ Rentable ! C'est vraiment une solution qui se rentabilise toute l'année grâce à sa précision pour garder chaque outil à sa place. ”

Utilisateur du *DynaTrac COMPACT*



interfaces de guidage universelles,

## **PREMIUM**



Le DynaTrac PREMIUM est conçu pour les outils portés jusqu'à 4500 kg.

Dotée d'une grande amplitude de correction, ce modèle est idéal lorsque la compatibilité prise de force n'est pas nécessaire.

Il peut réaliser de nombreuses opérations et plus particulièrement le binage.

Il corrige la position des outils portés sur le plat et dans des pentes allant jusqu'à 25% (outils traînés : 12%).

Capacité de correction	50 cm
Compatibilité prise de force	Non
Charge d'outil maximale	4 500 kg
Attelage côté tracteur / outil	Cat. 3N



“ Top productivité ! Je peux aller plus vite et couvrir plus d'hectares en une journée avec ma bineuse. Je fais confiance à mon système de guidage pour éviter que la bineuse ne dégrade mes cultures. ”

Utilisateur du DynaTrac PREMIUM

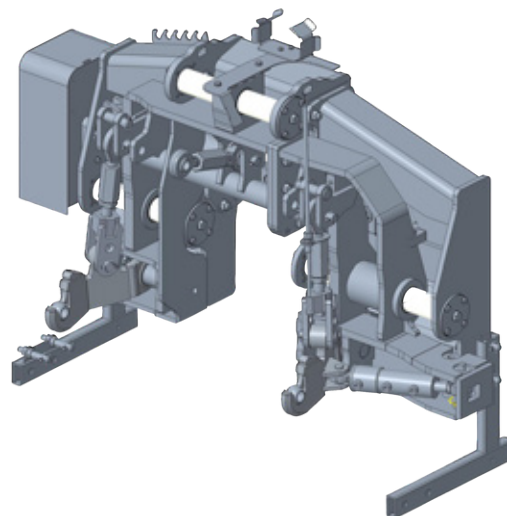
s'adaptant à tous les types de

## **PREMIUM+**

Le *DynaTrac PREMIUM+* est conçu pour les outils portés jusqu'à 5500 kg.

La compatibilité prise de force rend ce modèle complètement polyvalent. Il peut guider tout type d'outil (strip-till, butteuse, semoir, bineuse, etc.).

Il corrige la position des outils portés sur le plat et dans des pentes allant jusqu'à 15%.



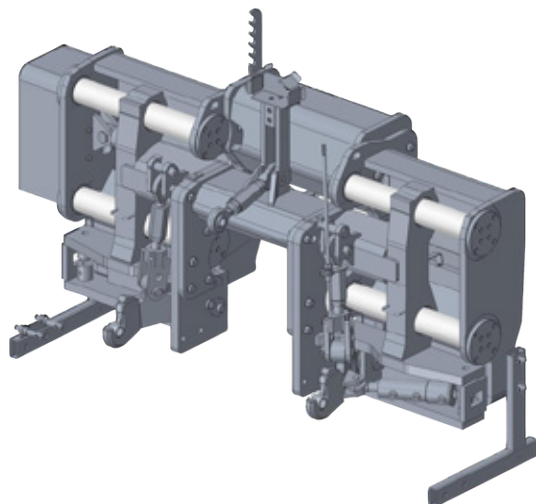
Capacité de correction	30 cm
Compatibilité prise de force	Oui
Charge d'outil maximale	5 500 kg
Attelage <ul style="list-style-type: none"><li>• Côté tracteur</li><li>• Côté outil</li></ul>	Cat. 3W Cat. 3N/3W (ajustable)



“ Très efficace ! Quand il y a plusieurs passages dans un champ, l'outil est toujours positionné au bon endroit. ”

Utilisateur du *DynaTrac PREMIUM+*

## **ULTIMA**



Le *DynaTrac ULTIMA* est le modèle de référence pour les tracteurs de grandes puissances.

Il peut travailler avec des outils portés jusqu'à 7500 kg (25T pour les outils semi-portés ou traînés) ou avec des outils de grande largeur.

Il corrige la position des outils portés sur le plat et dans des pentes allant jusqu'à 25% (outils traînés : 12%).



Capacité de correction	50 cm
Compatibilité prise de force	Oui
Charge d'outil maximale	7 500 kg
Attelage côté tracteur / outil	Cat. 3W ou 4N



“ Meilleures récoltes ! Gain de rendement vendable : moins de perte lors de l'entretien de la culture et la récolte ”

Utilisateur du *DynaTrac ULTIMA*



LAFORGE

Pôle d'activités - Guignicourt

02190 Villeneuve-sur-Aisne

Téléphone : +33 (0)3 23 79 85 85

[commercial@laforgegroup.com](mailto:commercial@laforgegroup.com)

---

[@laforgegroup](#)



[www.laforgegroup.com](http://www.laforgegroup.com)