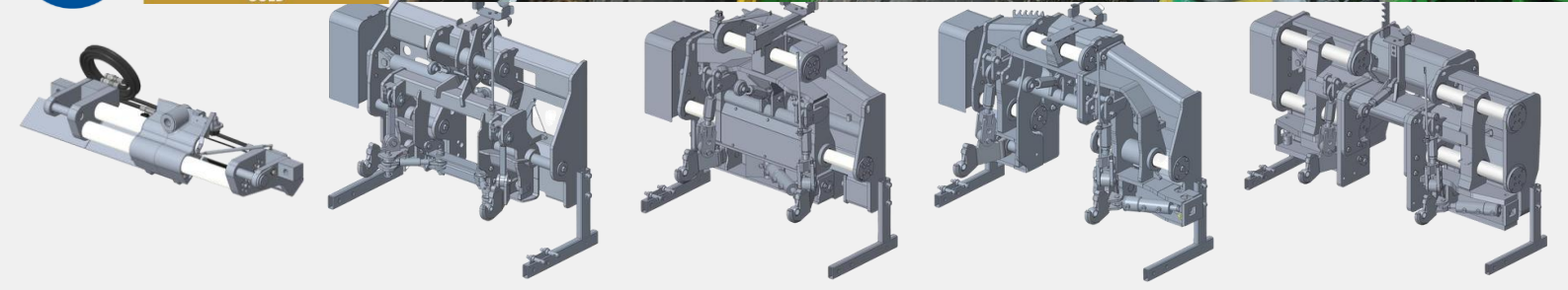


# DynaTrac<sup>®</sup>



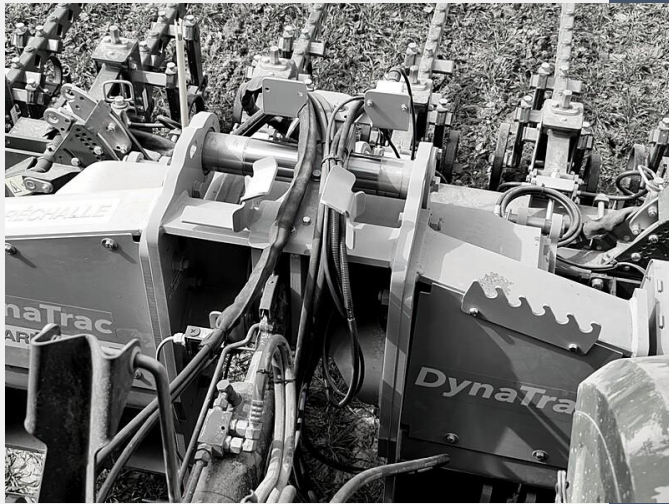
*Die professionelle Lösung zur präzisen  
Positionierung von Anbaugeräten*



[www.laforgegroup.com](http://www.laforgegroup.com)



# WOFÜR DYNATRAC ?



↳ Laforge bietet mit dem DynaTrac System eine intelligente Schnittstelle zwischen Traktor und Anbaugerät, die unabhängig von der Anwendung eine wiederholbare und genaue Anbaugerätepositionierung ermöglicht.

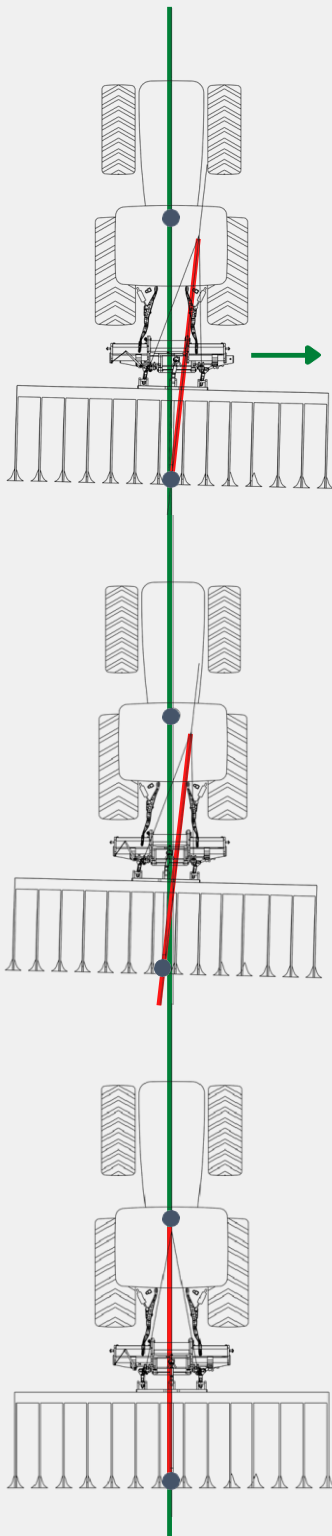
↳ DynaTrac Kunden profitieren von den zusätzlichen Erträgen, die durch eine höhere Präzision mit bereits vorhandenen Anbaugeräten erzielt werden.

## Vorteile des Systems

- Höhere Erträge
- Höhere Produktivität
- Geringere Ermüdung des Fahrers
- Sehr genaues Anschlussfahren
- Reduzierung von Saatgut, Düngemittel und Spritzmittel durch präzise Ablage

# DynaTrac Funktionsprinzip

Sorgt für eine exakte Führung des Anbaugerätes auf der A-B-Linie des Traktors.



## SCHRITT 3

Das DynaTrac System verschiebt seitlich um den Sattelitenreceiver des Anbaugerätes wieder auf der A-B-Linie zu zentrieren. Anschließend folgt das Anbaugerät über seine natürliche Zuglinie wieder der A-B-Linie.

## SCHRITT 2

Die Traktionslinie des Anbaugerätes weicht aufgrund von Hanglage oder Bodenverdichtungen von der A-B-Linie ab und bildet zu dieser einen Winkel.

## SCHRITT 1

Gerader Zug: Das Anbaugerät folgt exakt derselben A-B-Linie wie der Traktor.

SATELITENRECEIVER ●

A-B LINIE —

TRAKTIONSLINIE —

DynaTrac® Verschiebung →



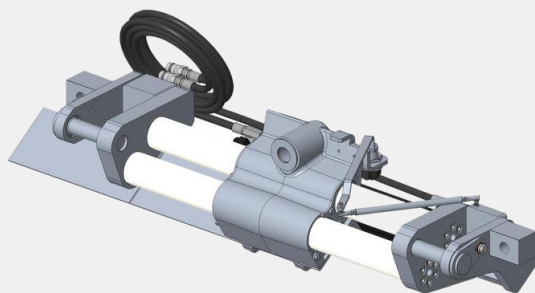
“ Mit Dynatrac ist die Anbaugeräteführung unabhängig vom Traktor. ”



Der DynaTrac CLASSIC dient der Führung von gezogenen oder aufgesattelten Anbaugeräten.

- Garantierte Präzision bei Strip-Till, Sä- und Pflanzarbeiten u.a.
- Optimiert alle Feldarbeiten durch konsequente Nutzung der A-B-Linie.
- Erhöht die Effizienz und den Komfort für den Bediener. Die Automatische Regelung ermöglicht es schneller und länger zu fahren!

Korrigiert die Anbaugeräteposition auf flachen Feldern und bei Hangneigung bis zu 12%.



Seitenkorrektur	+/- 25 cm Gesamt : 50cm
Zapwellenkompatibilität	Nein
Traktormaximalleistung	400 PS
Dreipunktkategorie / Anbaugerätetmass	Kat. 3W / 4N



# CLASSIC

## Ersetzt die 2-Punkt-Anhängung bei Sägeräten

- John Deere NT
- White / Case IH 1250 und 2150



## Bietet ein breites Spektrum an Adaptern:

Zur Kompatibilität mit verschiedensten gezogenen Anbaugeräten (Strip-Till, Sämaschinen, u.a.)



“ Unglaubliche Präzision! Er eliminiert Reihenabweichungen! Ich habe keine Probleme mehr einen 12-reihigen Maispflücker mit einer 16-jährigen Sämaschine zu betreiben, da die Reihenabstände bei jeder Feldüberfahung exakt übereinstimmen. ”

*DynaTrac CLASSIC Kunde*



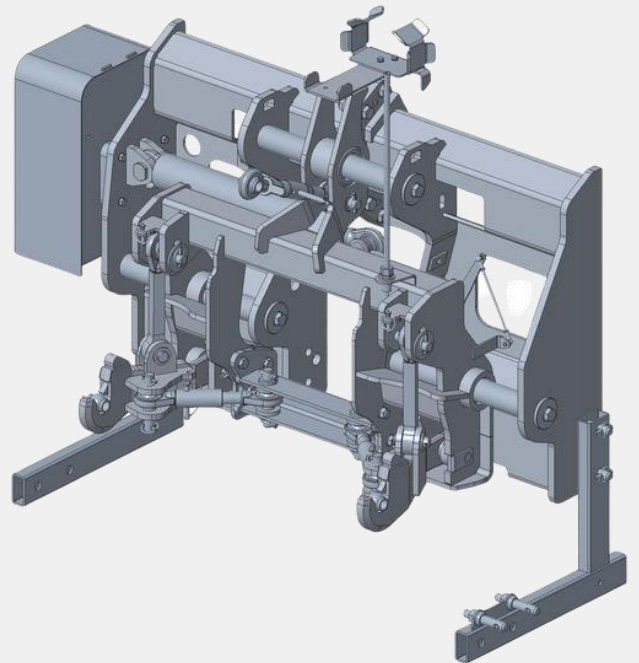
# Ein komplettes Programm für

## **COMPACT**

Der *DynaTrac COMPACT* ist das ideale Modell für leichte Anbaugeräte bis zu 1500 kg.

Er eignet sich für alle Feldarbeiten und insbesondere für Reihenkulturen im Gemüseanbau.

Er korrigiert die Anbaugeräteposition auf ebenen Flächen sowie bei Hangneigung bis zu 15% (mit 3-Punkt Geräten).



Seitenkorrektur	+/- 15 cm Gesamt : 30 cm
Zapfwellendurchgang	Ja
Maximales Anbaugerätengewicht	1 500 kg
Dreipunktkategorie & Anbaugerätewert	Kat. 2

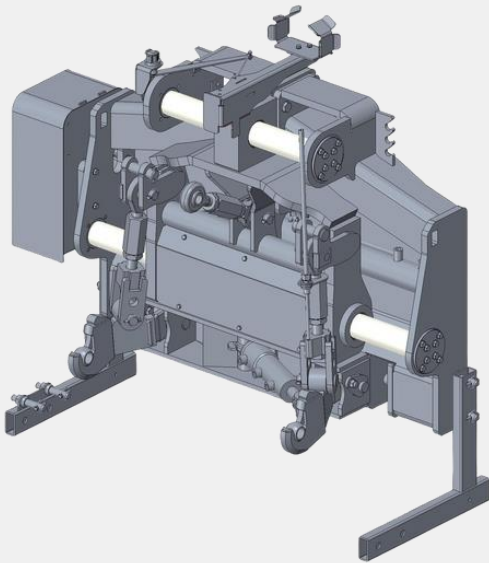


“ Er ist sein Geld wert! Dies ist wirklich eine Lösung, die sich das ganze Jahr über auszahlt, da jedes Anbaugerät genau da läuft, wo es hingehört. ”

*DynaTrac COMPACT Kunde*

die universelle Anbaugerätesteuerung,

## **PREMIUM**



Der *DynaTrac PREMIUM* ist für den Betrieb mit Anbaugeräten bis zu 4000 kg ausgelegt.

Mit seiner großen Verschiebedistanz von 50cm ist er ideal für Anbaugeräte, die keinen Zapfwellenantrieb benötigen.

Er kann mit vielen verschiedene Anbaugeräten betrieben werden und eignet sich ideal für den Einsatz mit mechanischen Hackmaschinen.

Er korrigiert die Position des Anbaugerätes auf ebenen Feldern sowie bei Hangneigung bis zu 25% (12% bei gezogenen Anbaugeräten).

Seitenkorrektur	+/- 25cm Gesamt: 50 cm
Zapfwellendurchgang	Nein
Maximales Anbaugerätengewicht	4 000 kg
Dreipunktkategorie & Anbaugerätetmass	Kat. 3N



“ Höchste Produktivität! Ich kann schneller fahren und schaffe so mehr Fläche am Tag. So hilft mir mein GPS wirkungsvoll zu verhindern, dass die Hackmaschine den Bestand beschädigt. ”

*DynaTrac PREMIUM Kunde*

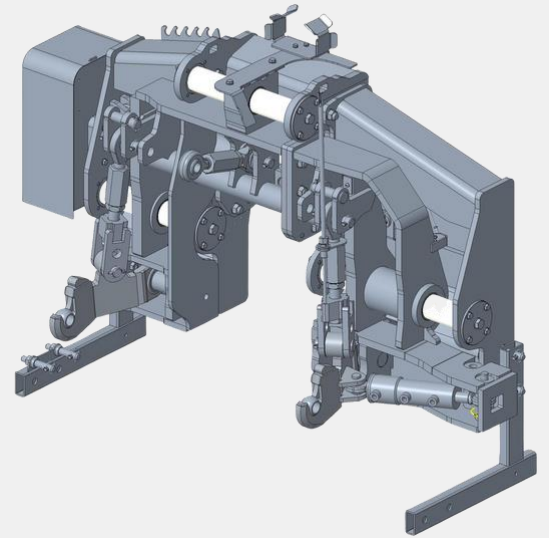
passend für alle Arten von

## **PREMIUM+**

Der *DynaTrac PREMIUM+* ist für den Betrieb von Anbaugeräten von bis zu 5 Tonnen ausgelegt.

Die Zapfwellenkompatibilität macht dieses Modell sehr universell. Es kann somit für viele Anbaugeräte eingesetzt werden wie z.B. Strip-Till-Geräte, Sä- und Pflanzmaschinen, Hackmaschinen, usw.

Er korrigiert die Anbaugeräteposition auf flachen Feldern sowie bei Hangneigung bis zu 15% (bei 3-Punkt Geräten).



Seitenkorrektur	+/- 15cm Gesamt : 30 cm
Zapfwellendurchgang	Ja
Maximales Anbaugerätengewicht	5 000 kg
Dreipunktkategorie Anbaugerätewass	Kat. 3W Kat. 3N/3W (einstellbar)



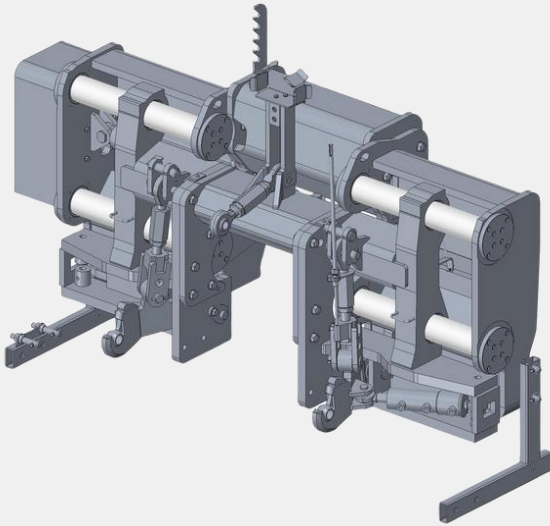
“ Sehr effizient! Bei mehreren Überfahrten auf einem Feld ist die Wiederholgenauigkeit hervorragend. ”

*DynaTrac PREMIUM+ Kunde*



# Traktoren und Anbaugeräten!

## **ULTIMA**



Der *DynaTrac ULTIMA* ist die beste Lösung für Großtraktoren mit breiten und schweren Anbaugeräten.

Er kann mit sehr breiten Anbaugeräten von bis zu 7,5 Tonnen betrieben werden. (25 Tonnen bei gezogenen oder aufgesattelten Geräten).

Er korrigiert Anbaugeräte auf flachen Feldern sowie bei Hangneigung bis zu 25% (gezogene Geräte: 12%).



Verschiebedistanz	50 cm
Zapfwellendurchgang	Ja
Maximales Anbaugerätengewicht	7 500 kg
Dreipunktkategorie / Anbaugerätewert	Kat. 3W oder 4N



“ Leichter ernten! Höhere Erträge und deutlich weniger Schäden im Pflanzenbestand. ”

*DynaTrac ULTIMA Kunde*

# Wie wird DynaTrac gesteuert?

## GPS Steuerung *Funktioniert in allen Bestandsarten*

- ♦ Hohe Effizienz: Garantierte Präzision in jeder Phase der Feldbearbeitung
- ♦ Kostensparend: Nur 1 System erforderlich!
- ♦ Hohe Bearbeitungspräzision auch in der Vorauflaufphase (z.B. bei mechanischer Unkrautbekämpfung)



## Kamera Steuerung *Bei sichtbarem Pflanzenbestand*

- ♦ Universell: Kompatibel mit allen Hackmaschinen am Markt
- ♦ Kosteneffizient: Eine Steuerung für diverse Hackmaschinen
- ♦ Hohe Präzision: Keine Beeinträchtigung der Traktorbewegung zur Hackmaschinenbewegung
- ♦ Flexibel: Wechsel zur GPS-Steuerung, wenn die Möglichkeiten der Kamerasteuerung erschöpft sind



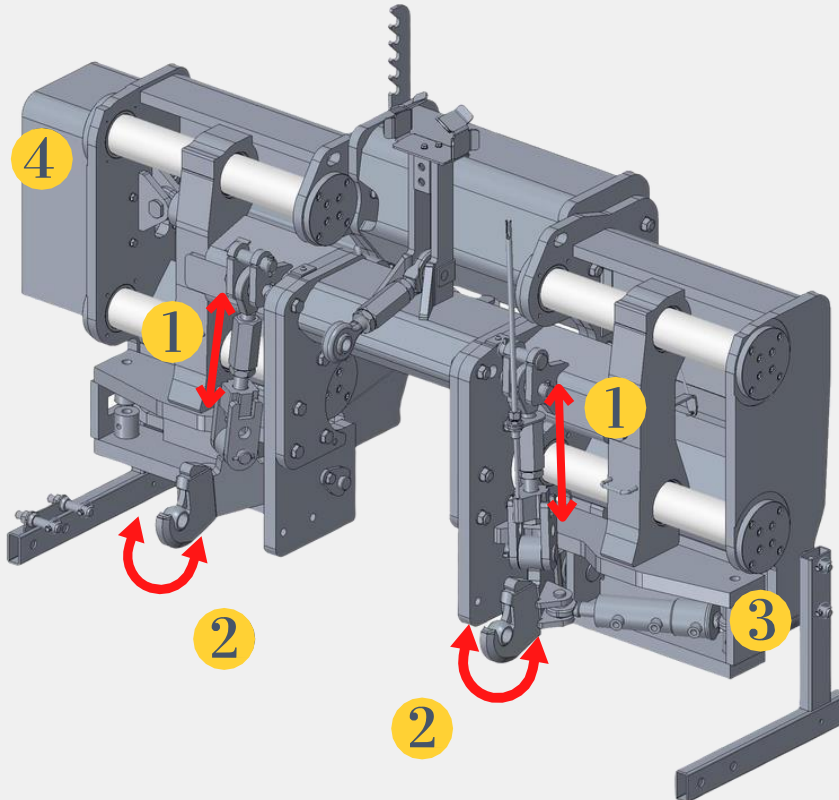
## Ultraschallsteuerung *Bei gut sichtbarem Pflanzenbestand*

- ♦ Universell: Kompatibel mit allen Arten von Anbaugeräten. Nutzt Ultraschallsensoren um die Anbaugeräteposition zu korrigieren
- ♦ Kosteneffizient: Nur eine Steuerung für verschiedene Arbeitsvorgänge während der Wachstumsphase. ISO BUS Kompatibel



# Was macht einen DynaTrac Rahmen so universell und effizient?

DynaTrac® ist ein exklusives und patentiertes System, das alle herkömmlichen Funktionen einer Traktoren 3-Punkt Hydraulik beibehält und das Anbaugerät gemäß Vorgabe automatisch, präzise und wiederholbar auf der AB-Linie führt.

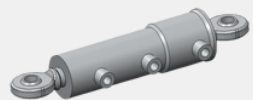


## 1 Vertikaler Freilauf



- Der vertikale Freilauf ermöglicht es den Anbaugeräten den Feldkonturen zu folgen.
- Das Gewicht des DynaTrac ballastiert den Schlepper, erhöht die Traktion und reduziert den Schlupf.
- Das Anbaugerät trägt keine Last, was das Lenken vereinfacht.

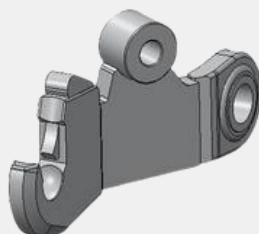
## 3 Schwenkzylinder



- Freie Bewegung von 3-Punktanbaugeräten.
- Gesperrt während des Transportes sowie mit 2-Punkt oder gezogenen Anbaugeräten.
- Beim Compact Modell erfolgt die Sperrung über Bolzen.

## 2

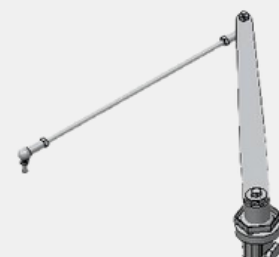
## Schwenkbare Unterlenker



- Trennen die Anbaugerätebewegung vom Traktor (patentiert):
  - Verhindert Seitenbelastung des Anbaugerätes.
  - Sorgen für perfekten Gerätenachlauf.
- Traktorpositionsveränderungen wirken sich nicht unmittelbar auf das Anbaugerät aus. Umgekehrt auch nicht.

## 4

## Feedbacksensor



Informiert die Steuereinheit (GPS oder Kamera) über die DynaTrac Position.



Europa: LAFORGE, Frankreich  
Telefon: +33 323 798 585

E-Mail:  
Sales@LaforgeGroup.com

Nord Amerika: LAFORGE Systems LLC, Iowa, USA  
Telefon: 1-855-408-3332

[www.laforgegroup.com](http://www.laforgegroup.com)